

# EMV Reihenfuß für Schraubmontage

mit oder ohne integrierte Zugentlastung



EMV Reihenfüße werden überall dort eingesetzt, wo der Schirm einzelner Leitungen mit dem Massepotenzial verbunden werden muss. Die EMV Reihenfüße ermöglichen eine sichere und einfache Abschirmung von Leitungen. Es stehen verschiedene Trägerlängen zur Verfügung, die je nach Anwendungsfall flexibel mit bis zu 12 SKL oder MSKL Schirmklammern (abhängig von Trägervariante) bestückt werden können.

EMV Reihenfüße werden mit und ohne Integrierte Zugentlastung angeboten. Versionen mit Zugentlastung: Die Leitung selbst wird gemäß DIN EN 62444 mittels Kabelbinder über den Kabelaußenmantel zugentlastet.

Folgende EMV-Schirmklammern stehen je nach Leitungsquerschnitt zur Verfügung:

SKL 1.5-3 | SKL 3-6 | SKL 6-8 | SKL 8-11  
MSKL 3-12

Die SKL Schirmklammern sind parallel, die MSKL Schirmklammern zweireihig versetzt angeordnet und daher, durch die optimale Anordnung der Klammern, äußerst platzsparend.

Der Reihenfuß wird direkt auf die Montageplatte geschraubt und garantiert einen festen Sitz der Klammern.

**Konfigurieren Sie jetzt Ihren individuellen Reihenfuß mit dem icotek EMV Konfigurator!**

## Technische Daten

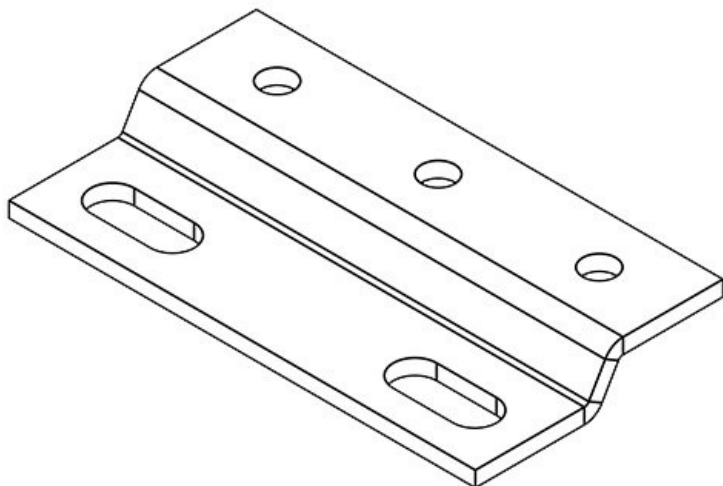
<b>Material</b>	Schirmklammer: Federstahl, verzinkt Schnappfuss: Federstahl Montagefuss: Stahl, galvanisch verzinkt
<b>Eigenschaften</b>	vibrationssicher
<b>Montageart</b>	Schrauben

## Vorteile

- Optimale Kontaktierung des Kabelschirms
- Schirmkontaktierung und Zugentlastung voneinander getrennt
- Einfachste Montage/ Demontage
- Ständiger und konstanter Druck auf dem Kabelschirm - Nachstellen des Federdrucks entfällt
- Vibrationssicher, wartungsfrei
- Platzersparnis durch optimierte Anordnung
- Anpassung des Reihenfußes an Kundenanforderung möglich

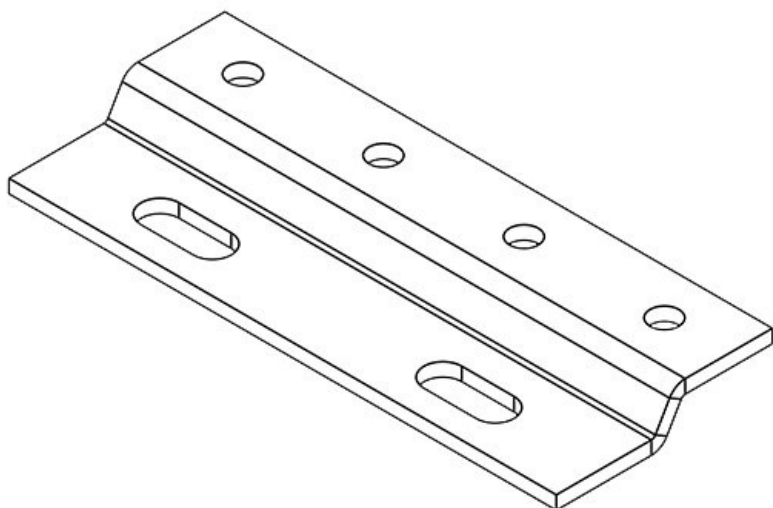
## Produktvarianten & Grössen

RLF (x3)



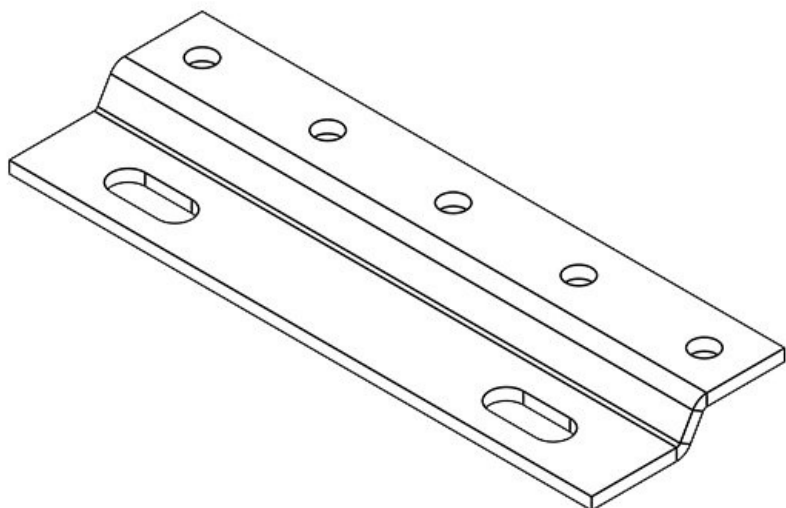
Artikelnummer	<b>36965</b>	Höhe	<b>5,5 mm</b>
EAN	<b>4251269305</b>	Aufbauhöhe	<b>5,5 mm</b>
	<b>191</b>	Lochung	<b>M4</b>
Verpackungseinheit	<b>1</b>	Anzahl	<b>2</b>
Für Anzahl Schirmklammern	<b>3</b>	Schraublöcher	<b>4,2 mm</b>
Für max. Anzahl Leitungen	<b>3</b>	Schraublöcher	
Länge	<b>46,2 mm</b>		
Breite	<b>24 mm</b>		

RLF (x4)



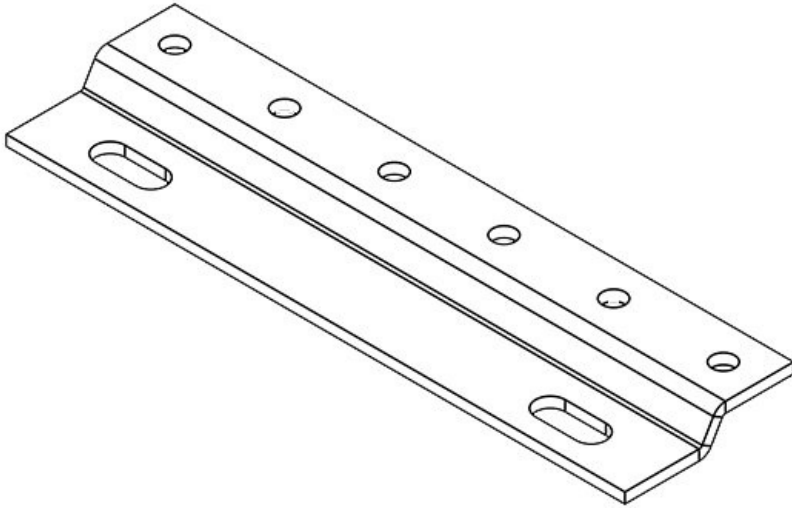
Artikelnummer	<b>36984</b>	Höhe	<b>5,5 mm</b>
EAN	<b>4251269305</b>	Aufbauhöhe	<b>5,5 mm</b>
	<b>207</b>	Lochung	<b>M4</b>
Verpackungseinheit	<b>1</b>	Anzahl	<b>2</b>
Für Anzahl Schirmklammern	<b>4</b>	Schraublöcher	<b>4,2 mm</b>
Für max. Anzahl Leitungen	<b>4</b>	Schraublöcher	
Länge	<b>60,8 mm</b>		
Breite	<b>24 mm</b>		

RLF (x5)



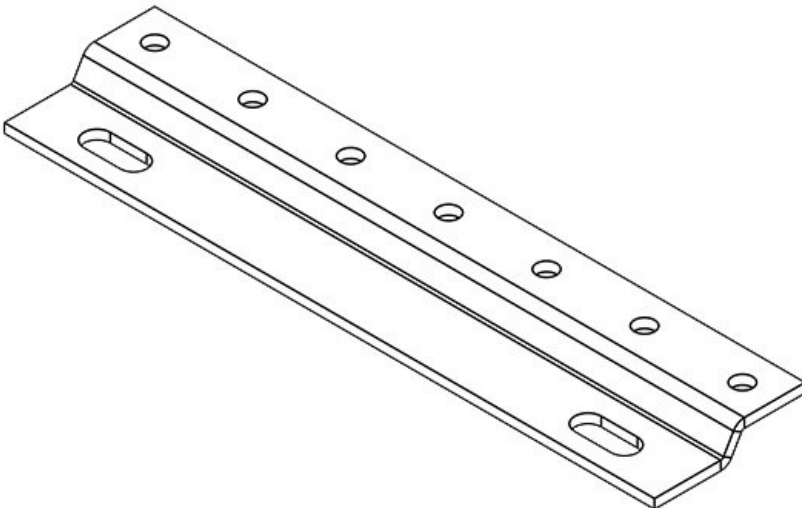
Artikelnummer	<b>36958</b>	Höhe	<b>5,5 mm</b>
EAN	<b>4251269305</b>	Aufbauhöhe	<b>5,5 mm</b>
	<b>160</b>	Lochung	<b>M4</b>
Verpackungseinheit	<b>1</b>	Anzahl	<b>2</b>
Für Anzahl Schirmklammern	<b>5</b>	Schraublöcher	<b>4,2 mm</b>
Für max. Anzahl Leitungen	<b>5</b>	Schraublöcher	
Länge	<b>72,4 mm</b>		
Breite	<b>24 mm</b>		

RLF (x6)



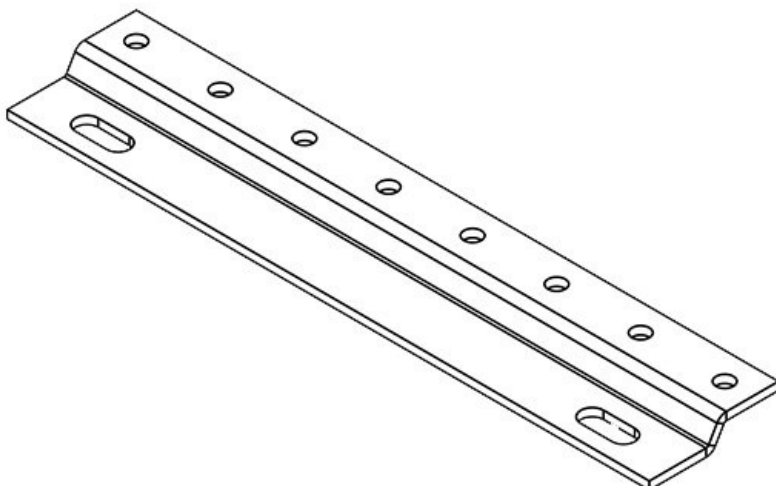
Artikelnummer	<b>36952</b>	Höhe	<b>5,5 mm</b>
EAN	<b>4251269305</b>	Aufbauhöhe	<b>5,5 mm</b>
	<b>122</b>	Lochung	<b>M4</b>
Verpackungseinheit	<b>1</b>	Anzahl	<b>2</b>
Für Anzahl Schirmklammern	<b>6</b>	Schraublöcher	<b>4,2 mm</b>
Für max. Anzahl Leitungen	<b>6</b>	Schraublöcher	
Länge	<b>88 mm</b>		
Breite	<b>24 mm</b>		

RLF (x7)



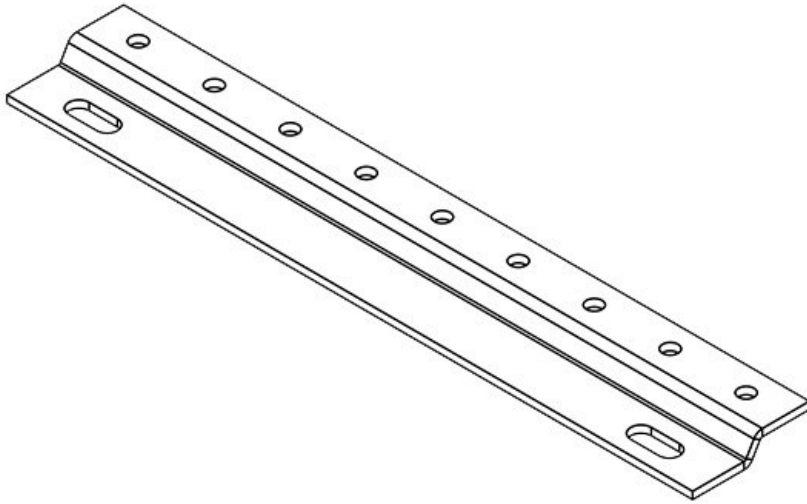
Artikelnummer	<b>36963</b>	Höhe	<b>5,5 mm</b>
EAN	<b>4251269305</b>	Aufbauhöhe	<b>5,5 mm</b>
	<b>184</b>	Lochung	<b>M4</b>
Verpackungseinheit	<b>1</b>	Anzahl	<b>2</b>
Für Anzahl Schirmklammern	<b>7</b>	Schraublöcher	<b>4,2 mm</b>
Für max. Anzahl Leitungen	<b>7</b>	Schraublöcher	
Länge	<b>103,6 mm</b>		
Breite	<b>24 mm</b>		

RLF (x8)



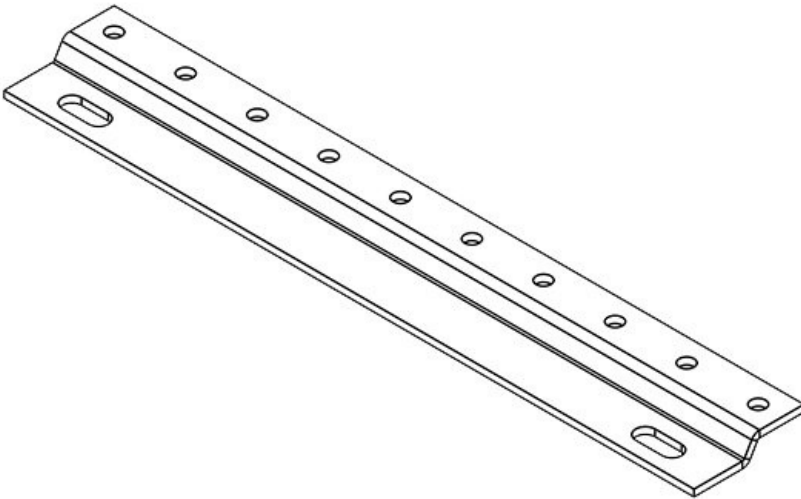
Artikelnummer	<b>36953</b>	Höhe	<b>5,5 mm</b>
EAN	<b>4251269305</b>	Aufbauhöhe	<b>5,5 mm</b>
	<b>139</b>	Lochung	<b>M4</b>
Verpackungseinheit	<b>1</b>	Anzahl	<b>2</b>
Für Anzahl Schirmklammern	<b>8</b>	Schraublöcher	<b>4,2 mm</b>
Für max. Anzahl Leitungen	<b>8</b>	Schraublöcher	
Länge	<b>119,2 mm</b>		
Breite	<b>24 mm</b>		

RLF (x9)



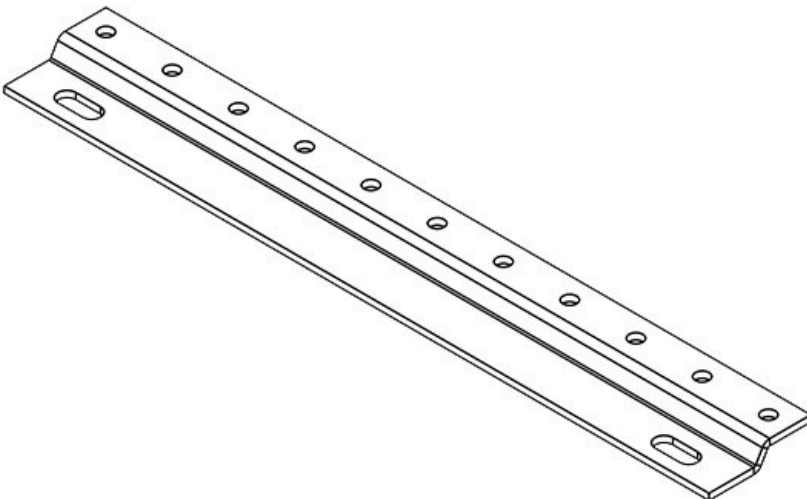
Artikelnummer	<b>36985</b>	Höhe	<b>5,5 mm</b>
EAN	<b>4251269305</b>	Aufbauhöhe	<b>5,5 mm</b>
	<b>214</b>	Lochung	<b>M4</b>
Verpackungseinheit	<b>1</b>	Anzahl	<b>2</b>
Für Anzahl Schirmklammern	<b>9</b>	Schraublöcher	<b>4,2 mm</b>
Für max. Anzahl Leitungen	<b>9</b>	Schraublöcher	
Länge	<b>140,8 mm</b>		
Breite	<b>24 mm</b>		

RLF (x10)



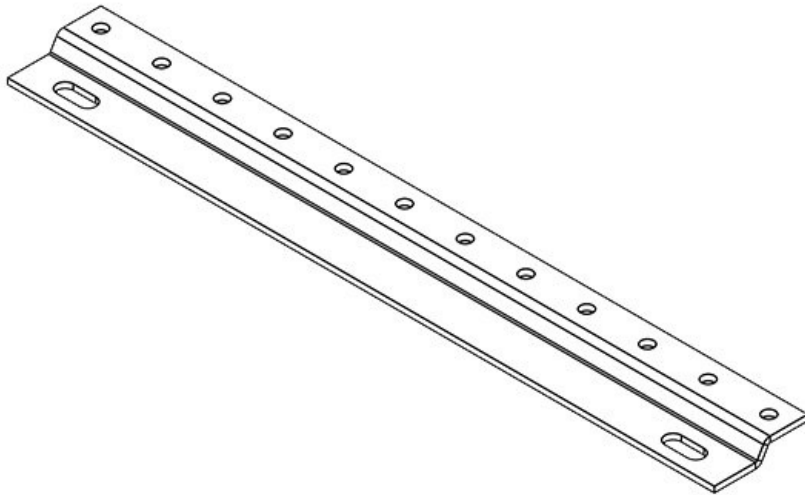
Artikelnummer	<b>36954</b>	Höhe	<b>5,5 mm</b>
EAN	<b>4251269305</b>	Aufbauhöhe	<b>5,5 mm</b>
	<b>146</b>	Lochung	<b>M4</b>
Verpackungseinheit	<b>1</b>	Anzahl	<b>2</b>
Für Anzahl Schirmklammern	<b>10</b>	Schraublöcher	<b>4,2 mm</b>
Für max. Anzahl Leitungen	<b>10</b>	Schraublöcher	
Länge	<b>150,4 mm</b>		
Breite	<b>24 mm</b>		

RLF (x11)



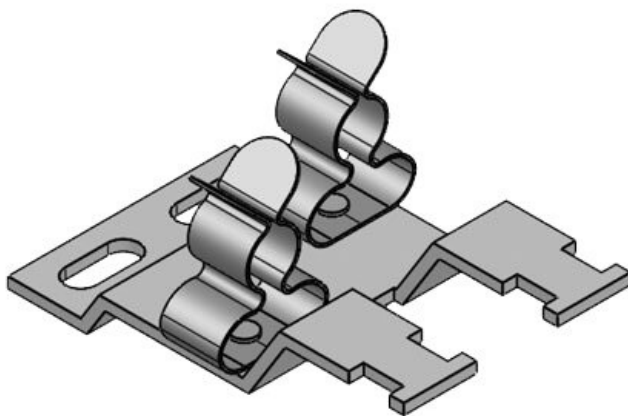
Artikelnummer	<b>36955</b>	Höhe	<b>5,5 mm</b>
EAN	<b>4251269305</b>	Aufbauhöhe	<b>5,5 mm</b>
	<b>153</b>	Lochung	<b>M4</b>
Verpackungseinheit	<b>1</b>	Anzahl	<b>2</b>
Für Anzahl Schirmklammern	<b>11</b>	Schraublöcher	<b>4,2 mm</b>
Für max. Anzahl Leitungen	<b>11</b>	Schraublöcher	
Länge	<b>166 mm</b>		
Breite	<b>24 mm</b>		

RLF (x12)



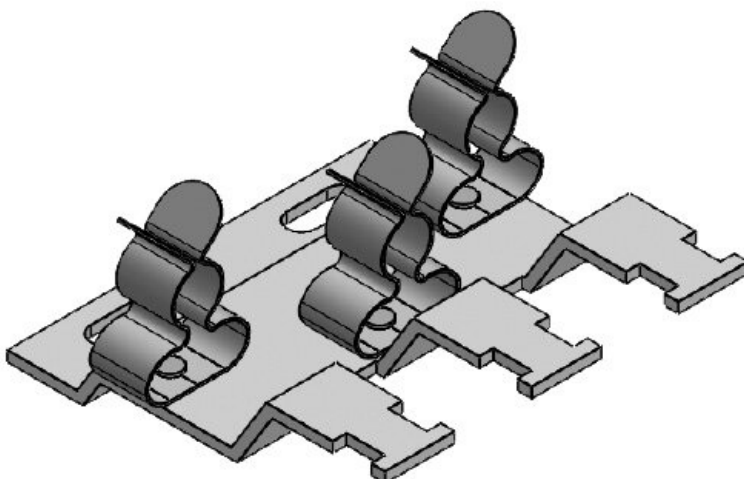
Artikelnummer	<b>36962</b>	Höhe	<b>5,5 mm</b>
EAN	<b>4251269305177</b>	Aufbauhöhe	<b>5,5 mm</b>
		Lochung	<b>M4</b>
Verpackungseinheit	<b>1</b>	Anzahl	<b>2</b>
Für Anzahl Schirmklammern	<b>12</b>	Schraublöcher	
Für max. Anzahl Leitungen		Durchmesser	<b>4,2 mm</b>
Länge	<b>181,6 mm</b>	Schraublöcher	
Breite	<b>24 mm</b>		

RLFZ-M (x2)

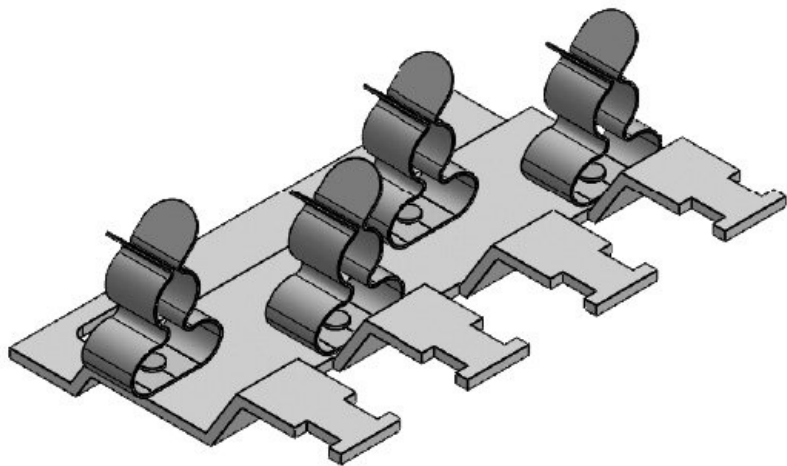


Artikelnummer	<b>38069.002</b>	Lochung	<b>M4</b>
EAN	<b>4251269322310</b>	Anzahl	<b>2</b>
		Schraublöcher	
Verpackungseinheit	<b>1</b>	Durchmesser	<b>4,2 mm</b>
Für Anzahl Schirmklammern	<b>2</b>	Schraublöcher	
Breite	<b>54,1 mm</b>	Zugentlastung	<b>1</b>
Höhe	<b>14,2 mm</b>	(nach EN 62444)	
Aufbauhöhe	<b>14,2 mm</b>	Für max. Anzahl Leitungen	<b>2</b>
		Länge	<b>36 mm</b>

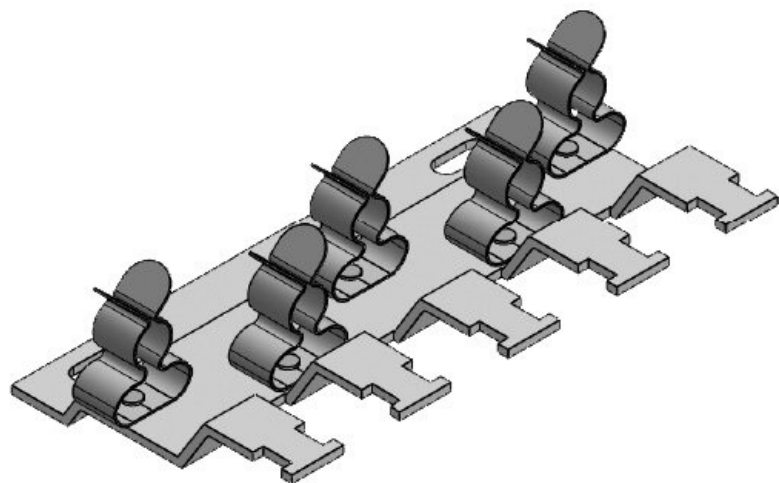
RLFZ-M (x3)



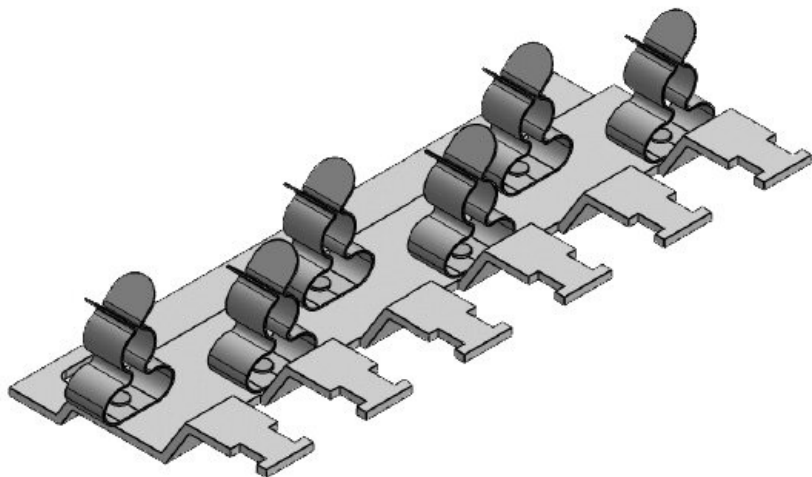
Artikelnummer	<b>38070.002</b>	Lochung	<b>M4</b>
EAN	<b>4251269318016</b>	Anzahl	<b>2</b>
		Schraublöcher	
Verpackungseinheit	<b>1</b>	Durchmesser	<b>4,2 mm</b>
Für Anzahl Schirmklammern	<b>3</b>	Schraublöcher	
Breite	<b>54,1 mm</b>	Zugentlastung	<b>1</b>
Höhe	<b>14,2 mm</b>	(nach EN 62444)	
Aufbauhöhe	<b>14,2 mm</b>	Für max. Anzahl Leitungen	<b>3</b>
		Länge	<b>52 mm</b>

**RLFZ-M (x4)**

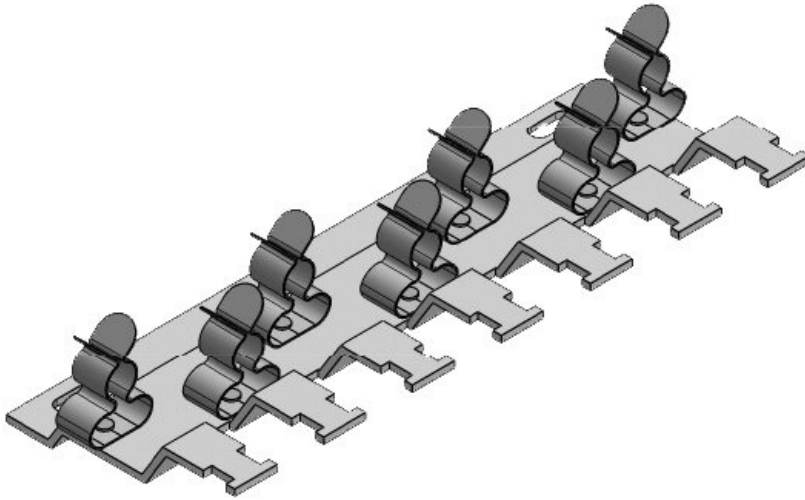
Artikelnummer	<b>38071.002</b>	Lochung	<b>M4</b>
EAN	<b>4251269318023</b>	Anzahl	<b>2</b>
		Schraublöcher	
Verpackungseinheit	<b>1</b>	Durchmesser	<b>4,2 mm</b>
Für Anzahl Schirmklammer	<b>4</b>	Schraublöcher	
		Zugentlastung	<b>1</b>
		(nach EN 62444)	
Breite	<b>54,1 mm</b>	Für max. Anzahl	<b>4</b>
Höhe	<b>14,2 mm</b>	Leitungen	
Aufbauhöhe	<b>14,2 mm</b>	Länge	<b>73 mm</b>

**RLFZ-M (x5)**

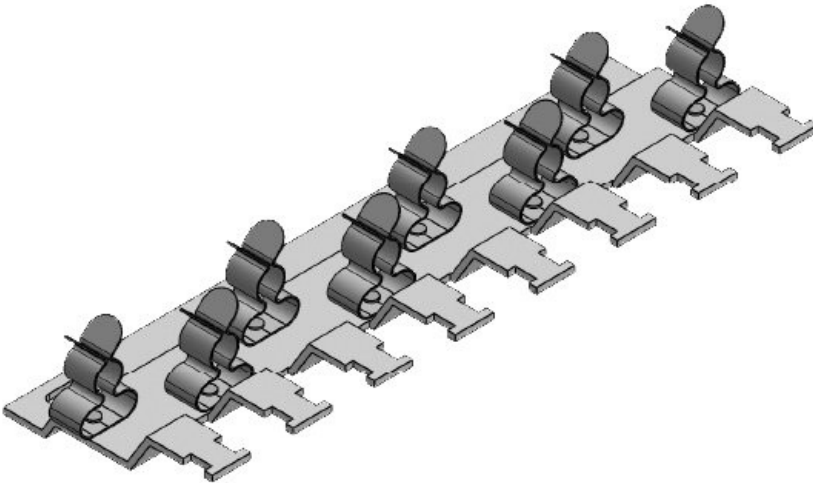
Artikelnummer	<b>38072.002</b>	Lochung	<b>M4</b>
EAN	<b>4251269318030</b>	Anzahl	<b>2</b>
		Schraublöcher	
Verpackungseinheit	<b>1</b>	Durchmesser	<b>4,2 mm</b>
Für Anzahl Schirmklammer	<b>5</b>	Schraublöcher	
		Zugentlastung	<b>1</b>
		(nach EN 62444)	
Breite	<b>54,1 mm</b>	Für max. Anzahl	<b>5</b>
Höhe	<b>14,2 mm</b>	Leitungen	
Aufbauhöhe	<b>14,2 mm</b>	Länge	<b>94 mm</b>

**RLFZ-M (x6)**

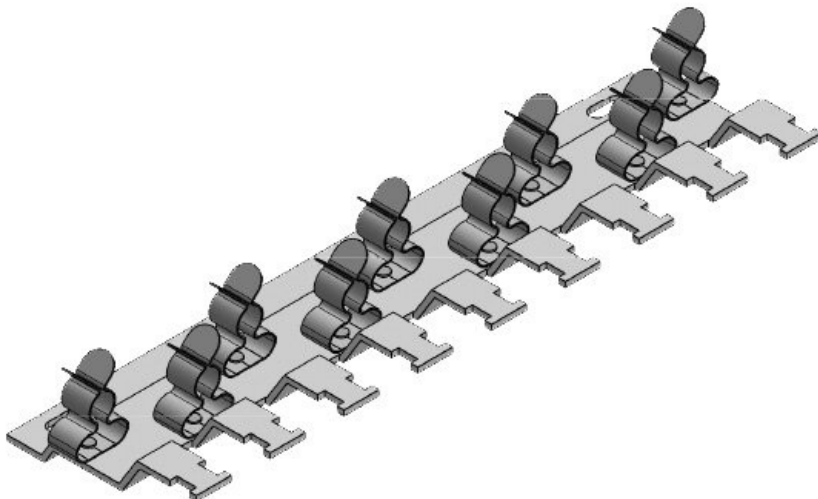
Artikelnummer	<b>38073.002</b>	Lochung	<b>M4</b>
EAN	<b>4251269318047</b>	Anzahl	<b>2</b>
		Schraublöcher	
Verpackungseinheit	<b>1</b>	Durchmesser	<b>4,2 mm</b>
Für Anzahl Schirmklammer	<b>6</b>	Schraublöcher	
		Zugentlastung	<b>1</b>
		(nach EN 62444)	
Breite	<b>54,1 mm</b>	Für max. Anzahl	<b>6</b>
Höhe	<b>14,2 mm</b>	Leitungen	
Aufbauhöhe	<b>14,2 mm</b>	Länge	<b>115 mm</b>

**RLFZ-M (x7)**

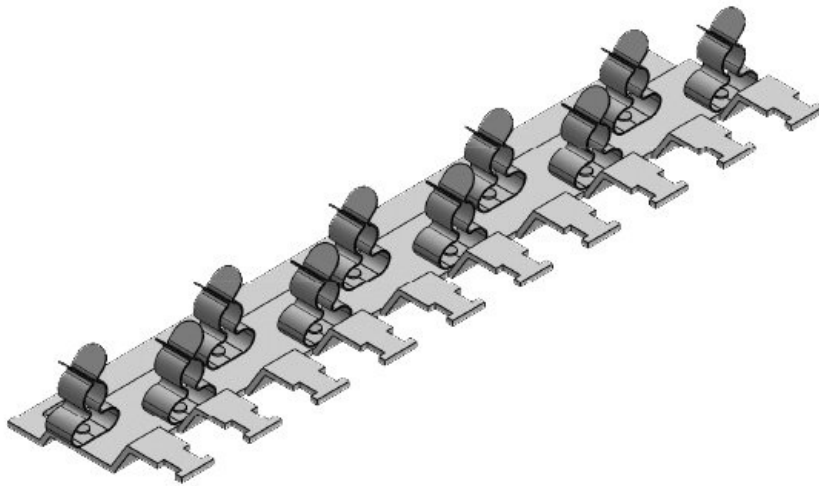
Artikelnummer	<b>38074.002</b>	Lochung	<b>M4</b>
EAN	<b>4251269318054</b>	Anzahl	<b>2</b>
		Schraublöcher	
Verpackungseinheit	<b>1</b>	Durchmesser	<b>4,2 mm</b>
Für Anzahl	<b>7</b>	Schraublöcher	
Schirmklammer		Zugentlastung	<b>1</b>
		(nach EN 62444)	
Breite	<b>54,1 mm</b>	Für max.	<b>7</b>
Höhe	<b>14,2 mm</b>	Anzahl	
Aufbauhöhe	<b>14,2 mm</b>	Leitungen	
		Länge	<b>136 mm</b>

**RLFZ-M (x8)**

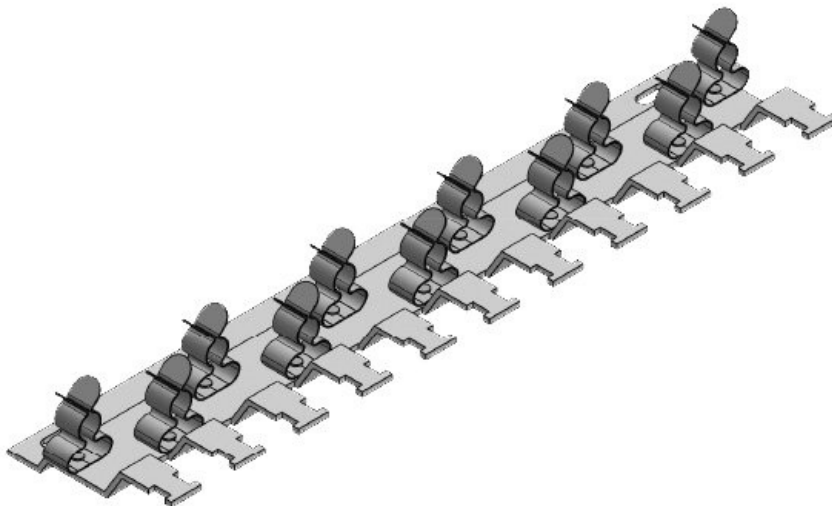
Artikelnummer	<b>38075.002</b>	Lochung	<b>M4</b>
EAN	<b>4251269318061</b>	Anzahl	<b>2</b>
		Schraublöcher	
Verpackungseinheit	<b>1</b>	Durchmesser	<b>4,2 mm</b>
Für Anzahl	<b>8</b>	Schraublöcher	
Schirmklammer		Zugentlastung	<b>1</b>
		(nach EN 62444)	
Breite	<b>54,1 mm</b>	Für max.	<b>8</b>
Höhe	<b>14,2 mm</b>	Anzahl	
Aufbauhöhe	<b>14,2 mm</b>	Leitungen	
		Länge	<b>157 mm</b>

**RLFZ-M (x9)**

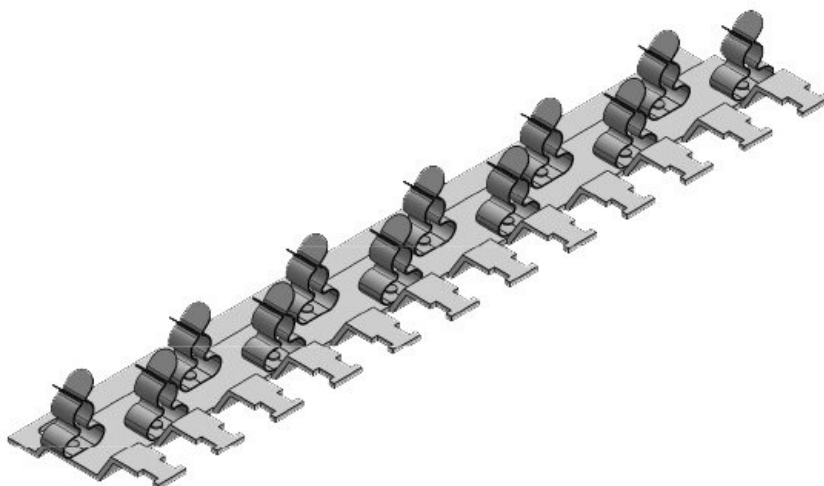
Artikelnummer	<b>38076.002</b>	Lochung	<b>M4</b>
EAN	<b>4251269318078</b>	Anzahl	<b>2</b>
		Schraublöcher	
Verpackungseinheit	<b>1</b>	Durchmesser	<b>4,2 mm</b>
Für Anzahl	<b>9</b>	Schraublöcher	
Schirmklammer		Zugentlastung	<b>1</b>
		(nach EN 62444)	
Breite	<b>54,1 mm</b>	Für max.	<b>9</b>
Höhe	<b>14,2 mm</b>	Anzahl	
Aufbauhöhe	<b>14,2 mm</b>	Leitungen	
		Länge	<b>178 mm</b>

**RLFZ-M (x10)**

Artikelnummer	<b>38077.002</b>	Lochung	<b>M4</b>
EAN	<b>4251269318085</b>	Anzahl	<b>2</b>
Verpackungseinheit	<b>1</b>	Schraublöcher	
Für Anzahl	<b>10</b>	Durchmesser	<b>4,2 mm</b>
Schirmklammer		Schraublöcher	
Breite	<b>54,1 mm</b>	Zugentlastung	<b>1</b>
Höhe	<b>14,2 mm</b>	(nach EN 62444)	
Aufbauhöhe	<b>14,2 mm</b>	Für max. Anzahl	<b>10</b>
		Leitungen	
		Länge	<b>199 mm</b>

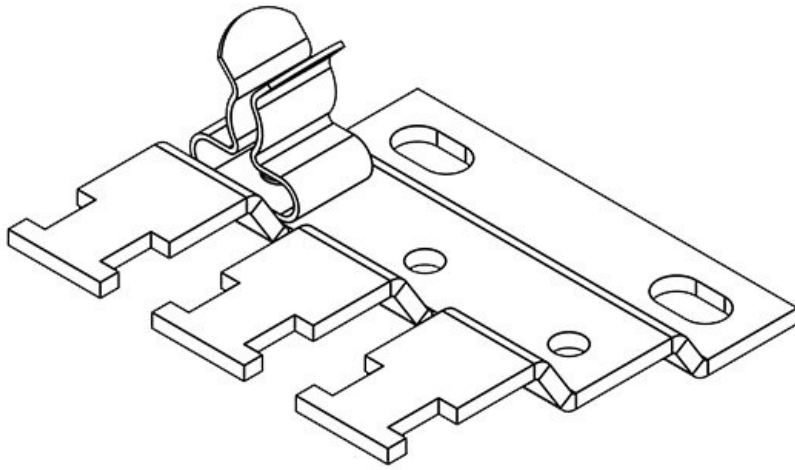
**RLFZ-M (x11)**

Artikelnummer	<b>38078.002</b>	Lochung	<b>M4</b>
EAN	<b>4251269318092</b>	Anzahl	<b>2</b>
Verpackungseinheit	<b>1</b>	Schraublöcher	
Für Anzahl	<b>11</b>	Durchmesser	<b>4,2 mm</b>
Schirmklammer		Schraublöcher	
Breite	<b>54,1 mm</b>	Zugentlastung	<b>1</b>
Höhe	<b>14,2 mm</b>	(nach EN 62444)	
Aufbauhöhe	<b>14,2 mm</b>	Für max. Anzahl	<b>11</b>
		Leitungen	
		Länge	<b>220 mm</b>

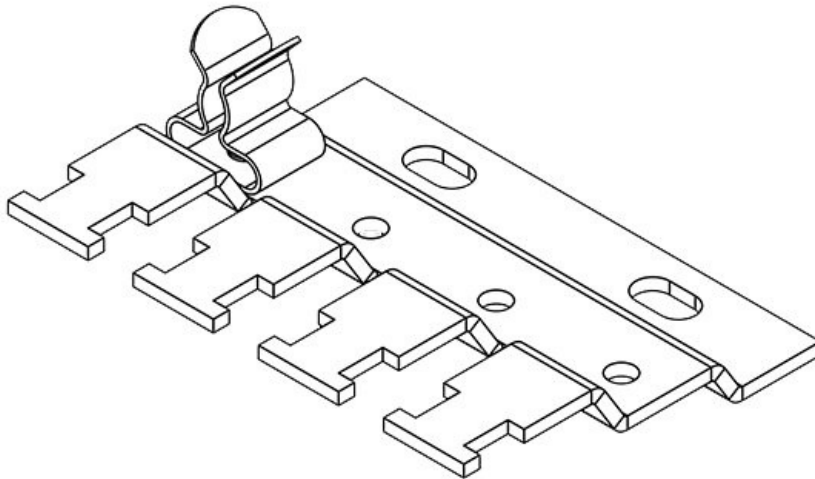
**RLFZ-M (x12)**

Artikelnummer	<b>38079.002</b>	Lochung	<b>M4</b>
EAN	<b>4251269318108</b>	Anzahl	<b>2</b>
Verpackungseinheit	<b>1</b>	Schraublöcher	
Für Anzahl	<b>12</b>	Durchmesser	<b>4,2 mm</b>
Schirmklammer		Schraublöcher	
Breite	<b>54,1 mm</b>	Zugentlastung	<b>1</b>
Höhe	<b>14,2 mm</b>	(nach EN 62444)	
Aufbauhöhe	<b>14,2 mm</b>	Für max. Anzahl	<b>12</b>
		Leitungen	
		Länge	<b>241 mm</b>

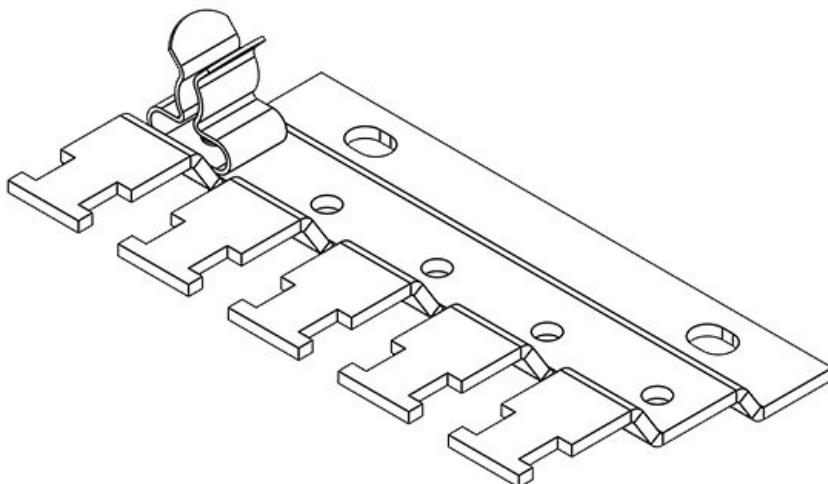


**RLFZ (x3)**

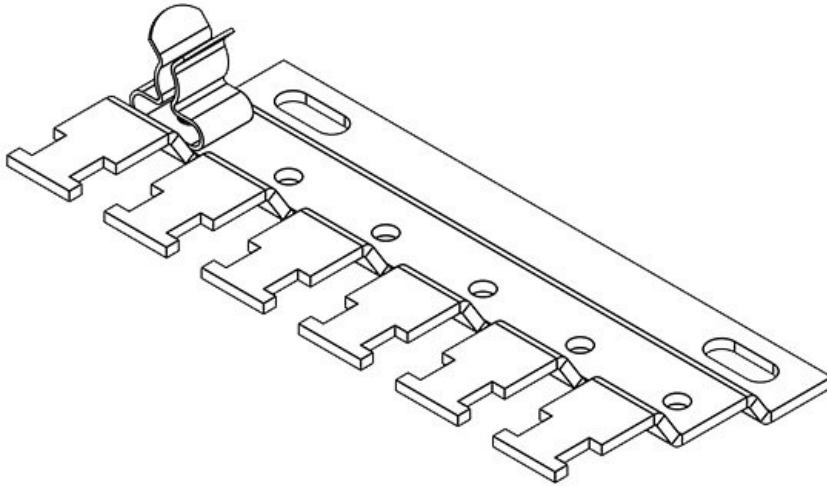
Artikelnummer	<b>38005</b>	Lochung	<b>M4</b>
EAN	<b>4251269305757</b>	Anzahl	<b>2</b>
		Schraublöcher	
Verpackungseinheit	<b>1</b>	Durchmesser	<b>4,2 mm</b>
Für Anzahl	<b>3</b>	Schraublöcher	
Schirmklammer		Zugentlastung	<b>1</b>
		(nach EN 62444)	
Breite	<b>44,4 mm</b>	Für max. Anzahl	<b>3</b>
Höhe	<b>10,5 mm</b>	Leitungen	
Aufbauhöhe	<b>10,5 mm</b>	Länge	<b>41,2 mm</b>

**RLFZ (x4)**

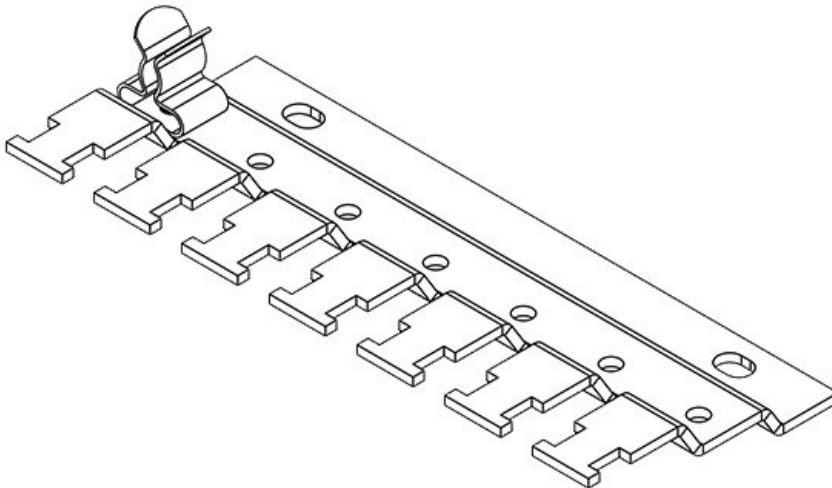
Artikelnummer	<b>38010</b>	Lochung	<b>M4</b>
EAN	<b>4251269305764</b>	Anzahl	<b>2</b>
		Schraublöcher	
Verpackungseinheit	<b>1</b>	Durchmesser	<b>4,2 mm</b>
Für Anzahl	<b>4</b>	Schraublöcher	
Schirmklammer		Zugentlastung	<b>1</b>
		(nach EN 62444)	
Breite	<b>44,4 mm</b>	Für max. Anzahl	<b>4</b>
Höhe	<b>10,5 mm</b>	Leitungen	
Aufbauhöhe	<b>10,5 mm</b>	Länge	<b>56,8 mm</b>

**RLFZ (x5)**

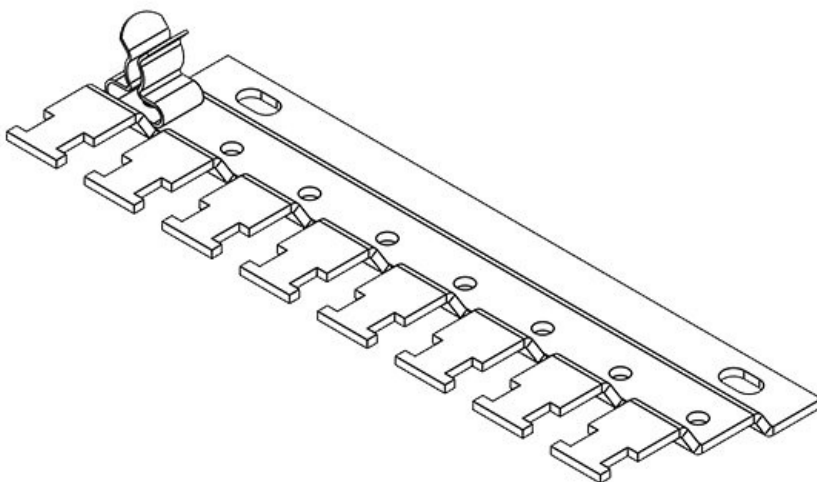
Artikelnummer	<b>38015</b>	Lochung	<b>M4</b>
EAN	<b>4251269305771</b>	Anzahl	<b>2</b>
		Schraublöcher	
Verpackungseinheit	<b>1</b>	Durchmesser	<b>4,2 mm</b>
Für Anzahl	<b>5</b>	Schraublöcher	
Schirmklammer		Zugentlastung	<b>1</b>
		(nach EN 62444)	
Breite	<b>44,4 mm</b>	Für max. Anzahl	<b>5</b>
Höhe	<b>10,5 mm</b>	Leitungen	
Aufbauhöhe	<b>10,5 mm</b>	Länge	<b>72,4 mm</b>

**RLFZ (x6)**

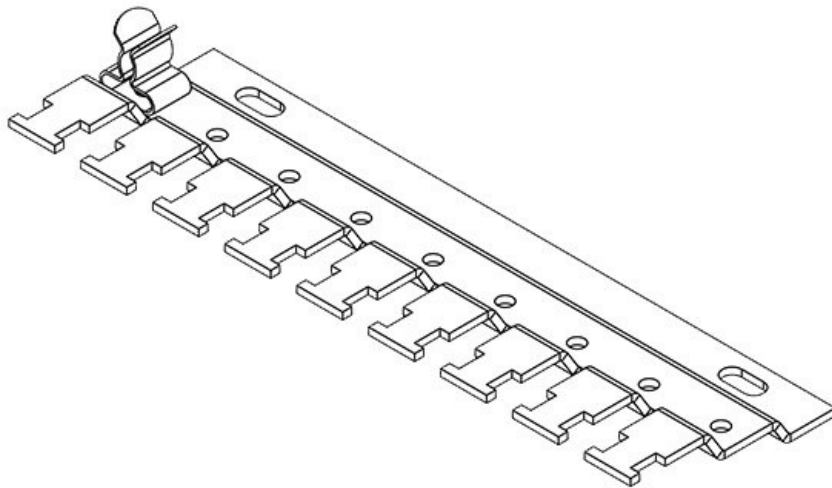
Artikelnummer	<b>38020</b>	Lochung	<b>M4</b>
EAN	<b>4251269305788</b>	Anzahl	<b>2</b>
Verpackungseinheit	<b>1</b>	Schraublöcher	
Für Anzahl	<b>6</b>	Durchmesser	<b>4,2 mm</b>
Schirmklammer		Schraublöcher	
rn		Zugentlastung	<b>1</b>
Breite	<b>44,4 mm</b>	(nach EN 62444)	
Höhe	<b>10,5 mm</b>	Für max.	<b>6</b>
Aufbauhöhe	<b>10,5 mm</b>	Anzahl	
		Leitungen	
		Länge	<b>88 mm</b>

**RLFZ (x7)**

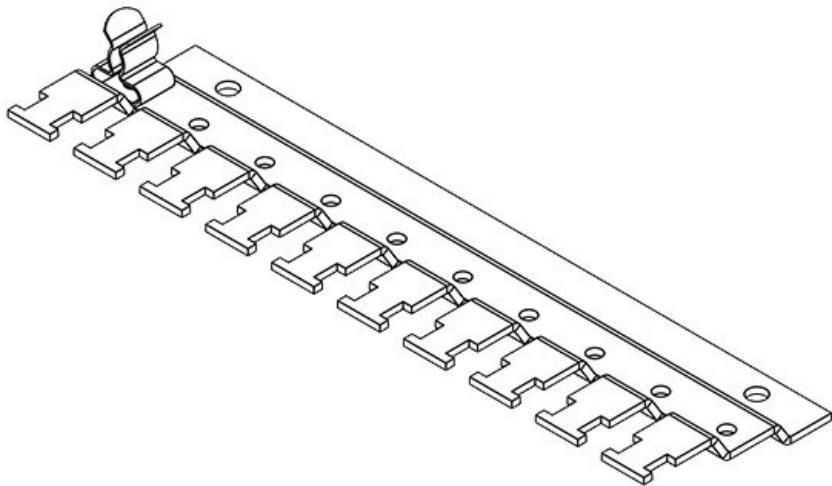
Artikelnummer	<b>38025</b>	Lochung	<b>M4</b>
EAN	<b>4251269305795</b>	Anzahl	<b>2</b>
Verpackungseinheit	<b>1</b>	Schraublöcher	
Für Anzahl	<b>7</b>	Durchmesser	<b>4,2 mm</b>
Schirmklammer		Schraublöcher	
rn		Zugentlastung	<b>1</b>
Breite	<b>44,4 mm</b>	(nach EN 62444)	
Höhe	<b>10,5 mm</b>	Für max.	<b>7</b>
Aufbauhöhe	<b>10,5 mm</b>	Anzahl	
		Leitungen	
		Länge	<b>103,6 mm</b>

**RLFZ (x8)**

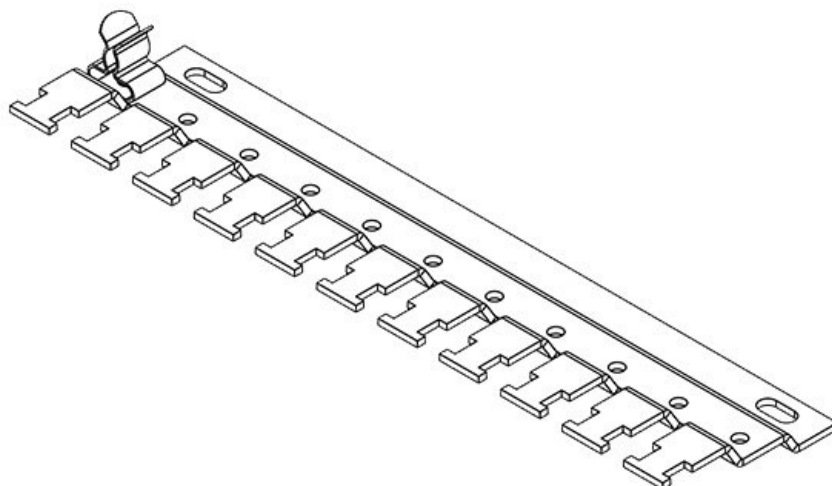
Artikelnummer	<b>38030</b>	Lochung	<b>M4</b>
EAN	<b>4251269305801</b>	Anzahl	<b>2</b>
Verpackungseinheit	<b>1</b>	Schraublöcher	
Für Anzahl	<b>8</b>	Durchmesser	<b>4,2 mm</b>
Schirmklammer		Schraublöcher	
rn		Zugentlastung	<b>1</b>
Breite	<b>44,4 mm</b>	(nach EN 62444)	
Höhe	<b>10,5 mm</b>	Für max.	<b>8</b>
Aufbauhöhe	<b>10,5 mm</b>	Anzahl	
		Leitungen	
		Länge	<b>119,2 mm</b>

**RLFZ (x9)**

Artikelnummer	<b>38035</b>	Lochung	<b>M4</b>
EAN	<b>4251269305818</b>	Anzahl	<b>2</b>
		Schraublöcher	
Verpackungseinheit	<b>1</b>	Durchmesser	<b>4,2 mm</b>
		Schraublöcher	
Für Anzahl Schirmklammer	<b>9</b>	Zugentlastung	<b>1</b>
		(nach EN 62444)	
Breite	<b>44,4 mm</b>	Für max. Anzahl	<b>9</b>
Höhe	<b>10,5 mm</b>	Leitungen	
Aufbauhöhe	<b>10,5 mm</b>	Länge	<b>134,8 mm</b>

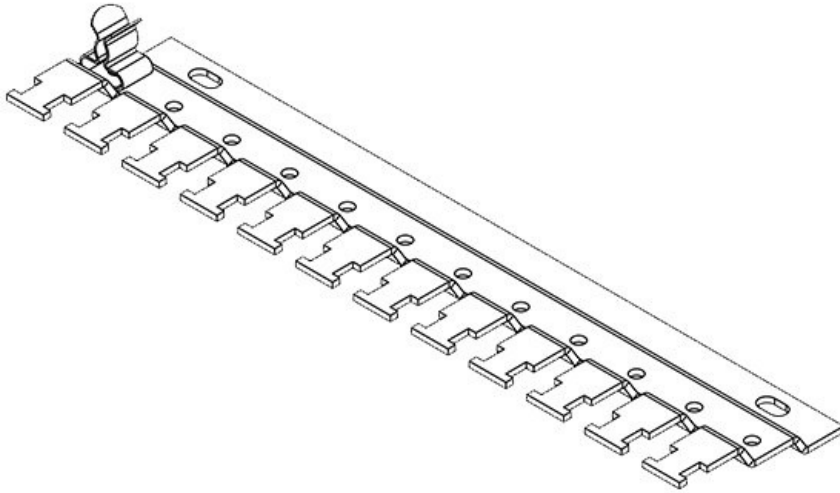
**RLFZ (x10)**

Artikelnummer	<b>38040</b>	Lochung	<b>M4</b>
EAN	<b>4251269305825</b>	Anzahl	<b>2</b>
		Schraublöcher	
Verpackungseinheit	<b>1</b>	Durchmesser	<b>4,2 mm</b>
		Schraublöcher	
Für Anzahl Schirmklammer	<b>10</b>	Zugentlastung	<b>1</b>
		(nach EN 62444)	
Breite	<b>44,4 mm</b>	Für max. Anzahl	<b>10</b>
Höhe	<b>10,5 mm</b>	Leitungen	
Aufbauhöhe	<b>10,5 mm</b>	Länge	<b>150,4 mm</b>

**RLFZ (x11)**

Artikelnummer	<b>38045</b>	Lochung	<b>M4</b>
EAN	<b>4251269305832</b>	Anzahl	<b>2</b>
		Schraublöcher	
Verpackungseinheit	<b>1</b>	Durchmesser	<b>4,2 mm</b>
		Schraublöcher	
Für Anzahl Schirmklammer	<b>11</b>	Zugentlastung	<b>1</b>
		(nach EN 62444)	
Breite	<b>44,4 mm</b>	Für max. Anzahl	<b>11</b>
Höhe	<b>10,5 mm</b>	Leitungen	
Aufbauhöhe	<b>10,5 mm</b>	Länge	<b>166 mm</b>

RLFZ (x12)



Artikelnummer	<b>38050</b>	Lochung	<b>M4</b>
EAN	<b>4251269305849</b>	Anzahl Schraublöcher	<b>2</b>
Verpackungseinheit	<b>1</b>	Durchmesser Schraublöcher	<b>4,2 mm</b>
Für Anzahl Schirmklammern	<b>12</b>	Zugentlastung (nach EN 62444)	<b>1</b>
Breite	<b>44,4 mm</b>	Für max. Anzahl Leitungen	<b>12</b>
Höhe	<b>10,5 mm</b>	Länge	<b>181,6 mm</b>
Aufbauhöhe	<b>10,5 mm</b>		

**icotek**<sup>®</sup>  
smart cable management